 <b>НЭТЕР</b> энергия свободы	Наименование документа	LP96107214-25000	Дата	22-11-2022
	Версия	1.2	Номер страницы	1 / 4


## Спецификация на аккумулятор

Марка: НЭТЕР  
Серия: LP  
Модель: 96107214-25000

Разработал: \_\_\_\_\_

Проверил: \_\_\_\_\_

Утвердил: \_\_\_\_\_

 <b>НЭТЕР</b> энергия свободы	Наименование документа	LP96107214-25000	Дата	22-11-2022
	Версия	1.2	Номер страницы	2 / 4

### Содержание

1.	Область применения.....	3
2.	Описание и модель продукта.....	3
3.	Технические характеристики.....	3
4.	Габаритные размеры.....	4

	Наименование документа	LP96107214-25000	Дата	22-11-2022
	Версия	1.2	Номер страницы	3 / 4

### 1. Область применения

В данной спецификации на литий-ионный аккумулятор предоставлена информация о технических характеристиках, методах испытаний, требованиях и мерах предосторожности.

### 2. Описание и модель продукта.

2.1 Описание продукта: Аккумулятор Li-Pol (литий-полимерный)

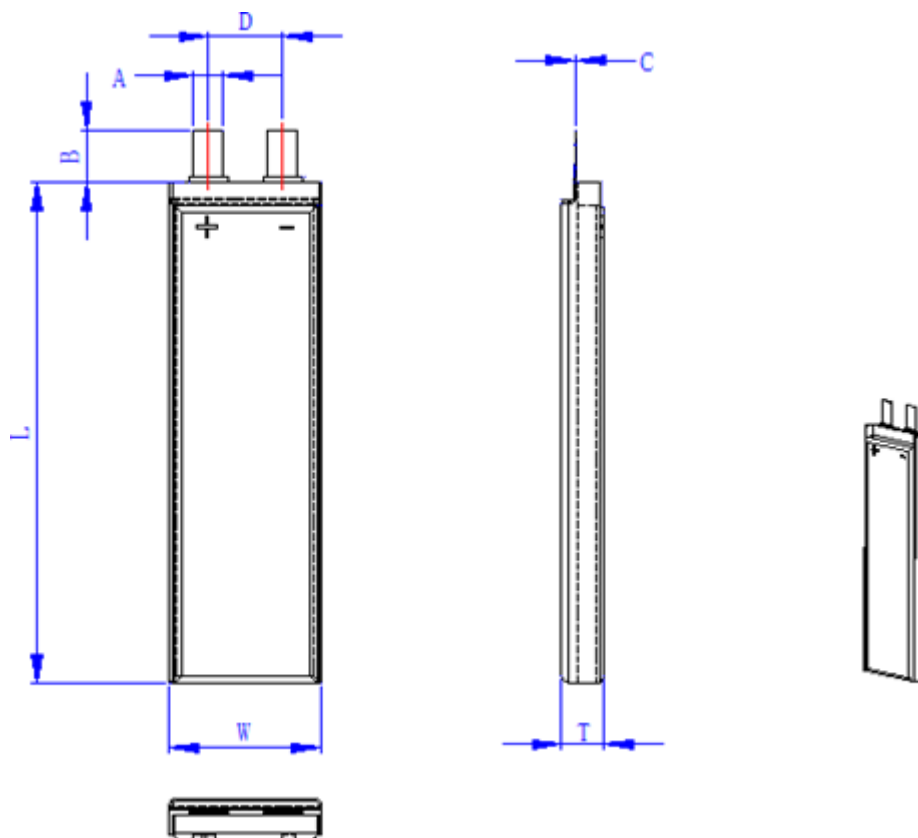
2.2 Серия-Модель: LP96107214-25000

### 3. Технические характеристики

Параметр	Значение	Примечание	
Номинальная ёмкость	25000 мАч	0,2С, 4,2 В - 3.0 В 25°C±3°C	
Номинальное напряжение	3,7 В		
Напряжение отключения	3,0 В		
Напряжение заряда	4,2 В		
Стандартный ток заряда	0,2 С	10°C~45°C	
Стандартный ток разряда	0,2 С	-20°C~ +60°C	
Ток быстрого заряда	0,4 С	15°C~45°C	
Максимальный продолжительный ток разряда	12,8 С	10°C~45°C	
Импульсный ток разряда	20 С	(≤3 с)	
Внутреннее сопротивление	≤1,5 мΩ		
Вес	480,0 гр		
Срок службы	300 циклов	При стандартных условиях эксплуатации. Остаточная емкость более 80% от номинальной.	
Температура и срок хранения	До 1 месяца	-20°C ~ 45°C	Хранение при напряжении 3,7 В~3,9В и влажности ≤75%RH
	До 3 месяцев	-20°C ~ 35°C	
	До 1 года	-20°C ~ 25°C	

Наименование документа	LP96107214-25000	Дата	22-11-2022
Версия	1.2	Номер страницы	4 / 4

#### 4. Габаритные размеры



Размер	Толщина (Т)	$\leq 9.6$ мм
	Ширина (W)	$\leq 107.0$ мм
	Высота (L)	$\leq 214.0$ мм
	Расстояние между центрами выводов (D)	$55.0 \pm 1.5$ мм
	Ширина выводов (A)	$40 \pm 0.2$ мм
	Толщина выводов (C)	0.2 мм
	Длина выводов (B)	$30.0 \pm 1.5$ мм